

INTEGRAL BENCH



Datenblatt

Ralf Kreutz GmbH
Windmühlenweg 20
D-41068 Mönchengladbach

Tel: +49 2161 531544
E-Mail: info@RK-GmbH.de

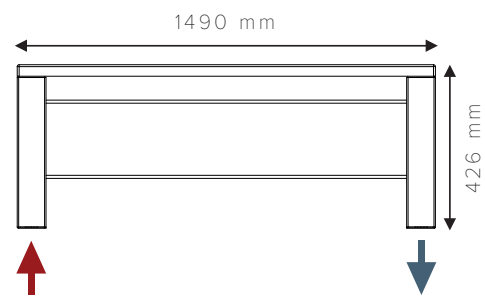
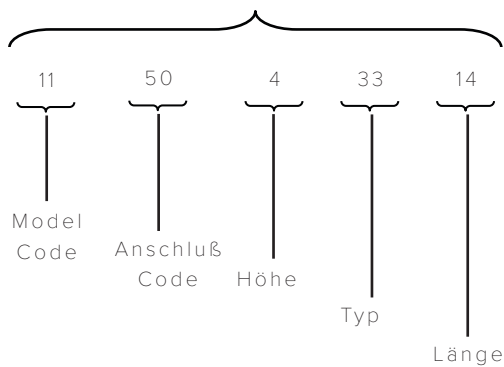
INDEX

Spezifikation	2
Produktbeschreibung	3
Anschlußmöglichkeiten	4
Eingebautes Ventil	5
Andere Optionen.....	5
Skizze	6
Maße	6
Leistung.....	7
Wartung	7
Zubehör.....	7
Verfügbarkeitsmatrix.....	8

SPEZIFIKATION

Artikelnummer Beispiel 115043314

Artikelkonfiguration



Hinweis

Thermostat wird standardmäßig nicht mitgeliefert - Kann auf Wunsch mitbestellt werden.

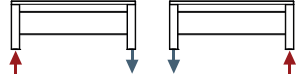
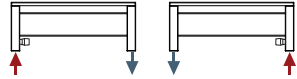
Bitte beachten Sie auch, dass die Anschlusscodes 50 und 51 als Kit geliefert werden, das vor Ort montiert werden muss.

PRODUKTBESCHREIBUNG

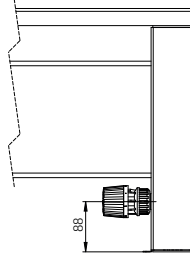
Stellen Sie sich vor, dass ein Heizkörper nicht nur ein Heizkörper ist, sondern ein Element, das zu einem aktiven Teil der Raummöblierung wird. Integral Bench ist genau das! Rohre und Ventile sind für eine reibungslose und einfache Installation in den Beinen verborgen und machen den Heizkörper zu einem perfekten Teil Ihres Innenraums. Mit der unterschiedlichen Auswahl an Holzsitzen sind wir sicher, dass die Integral Bench Ihre Inneneinrichtung und Ihren Stil ergänzen wird.

Material	Heizkörper Kabinett: 1.20 mm Stahl, gemäß EN10051 Heizelement: Stahlblech gemäß EN442 Seitenpaneele 3 mm Stahlplatte.
Frontplatte	1,20 mm Stahlplatte.
Werkprüfdruck	13 bar
Gewicht	Max. 60 kg in Länge 2090 mm
Max. Betriebsdruck	10 bar
Max. Betriebstemperatur	95°C
Garantie	10 Jahre (auf Heizkörper)
Oberflächenbehandlung	Vorbehandlung: Entfetten und Stahlphosphatieren. Pulverbeschichtet nach DIN 55900, EN 442. Auf dem Emitter geht der Pulverbeschichtung eine Grundierungsbeschichtung voraus.
Baulänge	1290-2090 mm, in 200 mm Sprüngen
Bauhöhe	426 mm
Tiefe	228 mm
Anschlüsse	1/2" standard (Adapter verfügbar) Automatische Entlüftung befindet sich unter der Banksitzfläche.
Optionale Extras	Integrierte Steckdose für die Seitenteile
Montage	Bodenmontage Das Ventil ist knapp über den Fußboden unten am Heizkörper montiert
Farbe	Pulverlackiert in Grau RAL 7022, Glanz 70 Gegen Aufpreis: in anderen RAL Farben lackiert. Sehen Sie bitte unsere Farbekatalog unter www.hudevad.de
Banksitzfläche	Lackierte, ofengetrocknete, massive Buche aus durchgehenden Stäbchen. Die Banksitzflächen kann gegen Aufpreis auch in Eiche geliefert werden. Alle Banksitzflächen sind im Klasse A Bauqualität Holz geliefert. Dicke: 30 mm.
	Hinweis: Holz ist ein natürlicher Werkstoff, bei dem arbeitsbedingte Variationen in Farbe, Maserung und Muster bei den einzelnen Platten und verschiedenen Holzsorten vorkommen können.
Hinweis	Thermostat, Montageschrauben, Dübel und Fittings sind nicht im Lieferumfang enthalten.

ANSCHLUSS ÜBERSICHT

Anschluss Code	Kit	Anschluss Typ	Anschlussmöglichkeiten
50	✓	E/F, Keine Ventil	
51	✓	E/F, Mit Ventil R/L	

EINGEBAUTES VENTIL



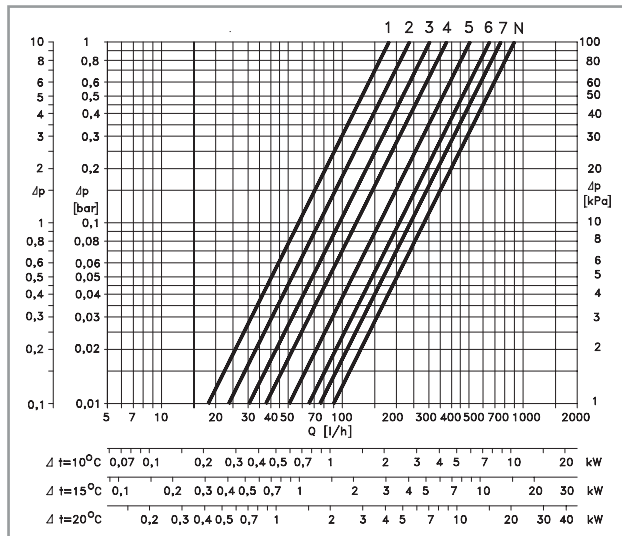
Zeichnung 5.1

Anwendung Für den Einsatz, eines integrierten Thermostatventil.

Eingebautes Ventil Anschlusscode 51 wird mit Danfoss RA-N Ventil geliefert.

Anschlusscode 51 Eingebautes Ventil

Typ	Code no.	Beschreibung
RA-N 15	013G0014	Rp 1/2 - Gerade



Zeichnung 5.2

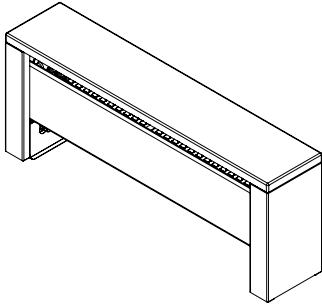
ANDERE OPTIONEN

ANDERE ANSCHLÜSSE

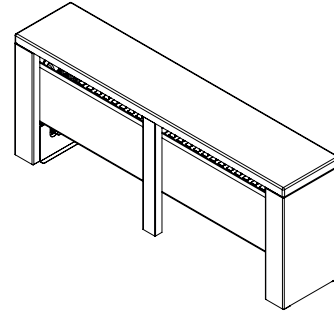
Manchmal erfordert ein Gebäude oder Standort etwas Außergewöhnliches. Wenn Sie also einen Anschluss benötigen, Sie diesen aber nicht in unserer Anschlussübersicht finden, wenden Sie sich bitte an unser Verkaufsabteilung unter contact@hudevad.com. Unsere Kundenservice nimmt Ihre Anfrage gerne entgegen.

SKIZZE

3D-Ansicht Schnittzeichnung
bis Länge 1490 mm



3D-Ansicht Schnittzeichnung mit zusätzlichem
Stützfüßen bei Längen über 1490mm



Zeichnung 6.1

No. of additional support feet

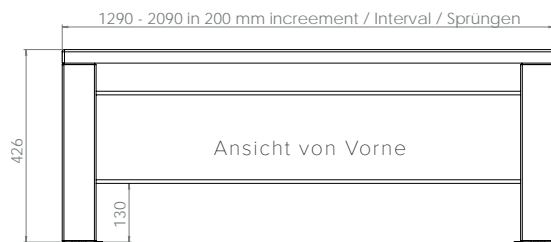
1

Length, mm

1490 - 2090

MAßE

Bauhöhe und Baulänge

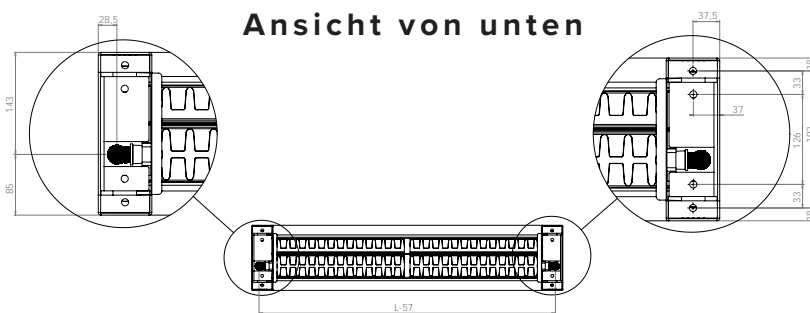


Bautiefe



Zeichnung 6.2

Ansicht von unten



HUDEVAD
RADIATOR DESIGN

LEISTUNG

ANSCHLUSSCODE 50 UND 51

INTEGRAL BENCH	Leistung			Wasserinhalt	Gewicht
	Höhe, mm	W/Meter 75°/65°/20°	W/Meter 70°/40°/20°		
200	788	461	271	Liter/ Meter 4.2	kg/ Meter 34

WARTUNG

Die Platte ist aus verleimten Vollholzstäben in ofengetrockneter Qualität hergestellt und mit langsam härtendem Lack nasslackiert. Holz ist ein natürlicher Werkstoff, bei dem arteigene Variationen in Farbe, Maserung und Muster bei den einzelnen Platten und verschiedenen Holzsorten vorkommen können. Helle Hölzer wie Buche gleichen sich im Laufe der Jahre farblich aus und werden dunkler. Im Gegensatz dazu können dunkle Holzsorten wie Mahagoni etwas heller werden. Das ist ganz natürlich, Holz ist ein lebendiges Material.

Die Platte ist an sich wartungsfrei. Zur Reinigung der Oberfläche keine Reinigungsmittel verwenden, die Lösungsmittel mit Spiritus/Alkohol, ölhaltige Lösungsmittel oder Schleifmittel enthalten.

Für die tägliche Reinigung empfehlen wir eine milde Seifenlösung in warmem Wasser. Nach der Reinigung die Oberfläche mit einem Lappen trocken wischen.

ZUBEHÖR

DANFOSS ZUBEHÖR

Zeichnung 71



Hudevad empfiehlt die Verwendung von Danfoss Zubehör bei der Montage des Heizkörpers. Weitere Zubehörteile finden Sie in der Hudevad Preisliste.

VERFÜGBARKEITSMATRIX

ANSCHLUSSCODE 50 UND 51

Höhe 426 mm

Länge	33
1290	•
1490	•
1690	•
1890	•
2090	•