

INTEGRAL LOWLINE



Datenblatt

Ralf Kreutz GmbH
Windmühlenweg 20
D-41068 Mönchengladbach

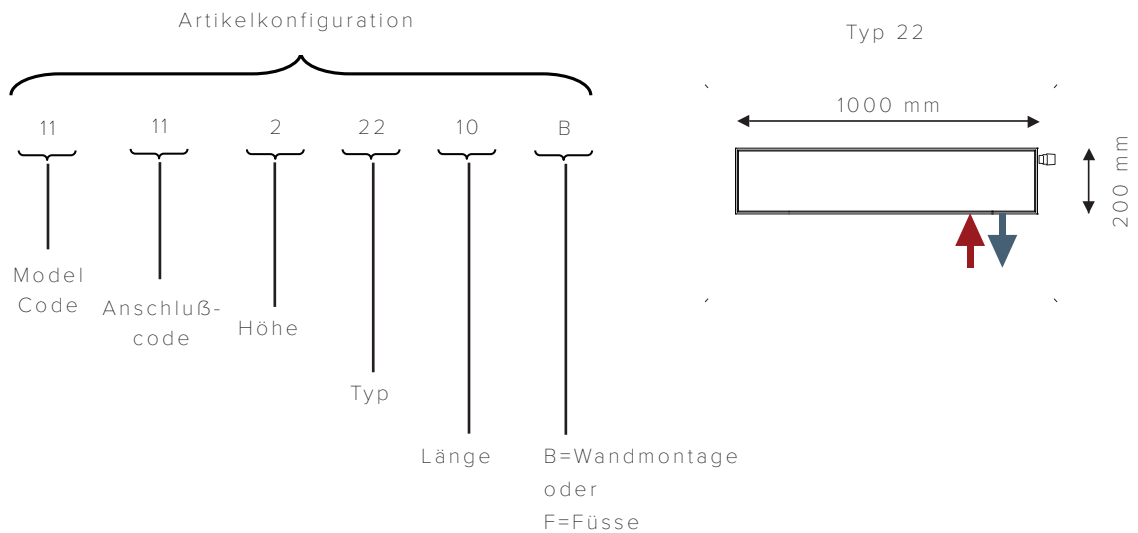
Tel: +49 2161 531544
E-Mail: info@RK-GmbH.de

INDEX

Spezifikation	2
Produktbeschreibung	3
Anschlußmöglichkeiten mit maße	4
Eingebautes Ventil	5
Andere Optionen.....	6
Skizze.....	6
Maße.....	7
Leistung.....	8
Zubehör.....	8

PRODUKTSPEZIFIKATION

Artikelnummer Beispiel 111122210B



Hinweis

Thermostat wird standardmäßig nicht mitgeliefert - Kann auf Wunsch mitbestellt werden.
 Wenn keine Angaben bezüglich der Anschlussausrichtung angegeben ist, werden die Produkte als RECHTE Version geliefert.

Bitte geben Sie die Installationsoption an:

B = Wandmontage

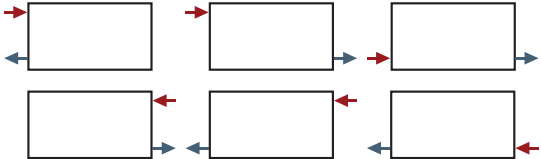
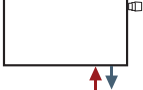
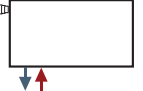
F = Füße

PRODUKTSBESCHREIBUNG

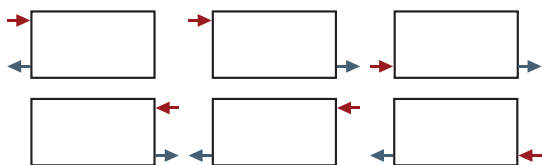
Hudevad Integral Lowline ist ein sehr robuster Heizkörper, der sich in jede Umgebung einfach und schnell integrieren lässt. Das stilvolle und zeitlose Heizkörperdesign harmonisiert perfekt mit den heutigen Heizanforderungen. Die Vorteile des Hudevad Integrals überzeugen seit Jahrzehnten unsere Kunden in Skandinavien. Die flache Front und abgerundete Ecken machen den Heizkörper sehr einfach zu reinigen und äußerst langlebig.

Material	Heizkörper Kabinett: 1.20 mm Stahl, gemäß EN10051 Heizelement: Stahlblech gemäß EN442
Prüfdruck	13 bar
Max Druck	10 bar - gemäß EN 442
Max. Betriebstemperatur	110°C
Garantie	10 Jahre
Oberflächenbehandlung	Vorbehandlung: Entfetten und Stahlphosphatieren. Pulverbeschichtet nach DIN 55900, EN 442. Auf dem Emitter geht der Pulverbeschichtung eine Grundierungsbeschichtung voraus.
Typen	22, 33 und 44 (Ausgewählte Typen sind nicht in allen Anschlußkonfigurationen verfügbar)
Bauhöhe	200 mm
Baulänge	1000, 1200, 1400, 1500, 1600, 1800, 2000 mm (Die Verfügbarkeit der Längen hängt von der gewählten Anschlußkonfigurationen und Bauhöhe ab.)
Bautiefe	102, 160 und 160 mm
Anschlüsse	1/2" standard (Adapter verfügbar)
Montage	Entlüftungsstopfen und Blindsteckern sind im Lieferumfang enthalten.
Aufhängelaschen	Keine Aufhängelaschen
Farbe	Pulverlackiert in Weiß RAL 9016, Glanz 70 Gegen Aufpreis: in anderen RAL Farben lackiert. Sehen Sie bitte unsere Farbekatalog unter www.hudevad.de
Zubehör	Füße und Halterungen für Wandmontage.. Für weitere Optionen wenden Sie sich an Ihrem örtlichen Hudevad Vertriebsmitarbeiter.

ANSCHLUSS ÜBERSICHT

Anschluss-code	Anschluss Typ	Anschluss-möglichkeiten
10	ABCD (4 Anschlüsse)	
11	FF eingebautes Ventil (6 Anschlüsse, Rechts)	
12	EE eingebautes Ventil (6 Anschlüsse, Links)	

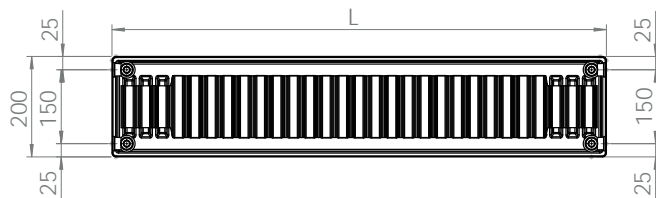
ANSCHLUSSCODE 10 - ANSCHLUSS TYP ABCD



Zeichnung 4.1

Ansicht von vorne

H, mm	L in mm
200	1000, 1200 1400, 1500, 1600, 1800 und 2000 mm



Ansicht von hinten

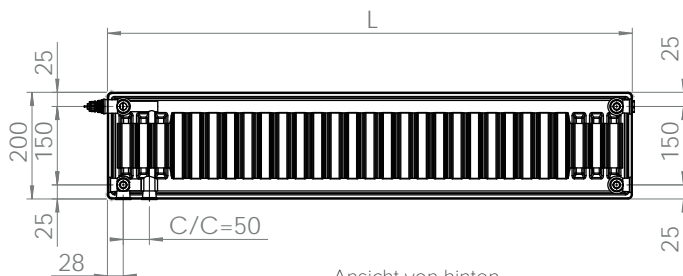
ANSCHLUSSCODE 11 - Anschluss Typ FF eingebautes Ventil, RECHTS



Zeichnung 4.2

Ansicht von vorne

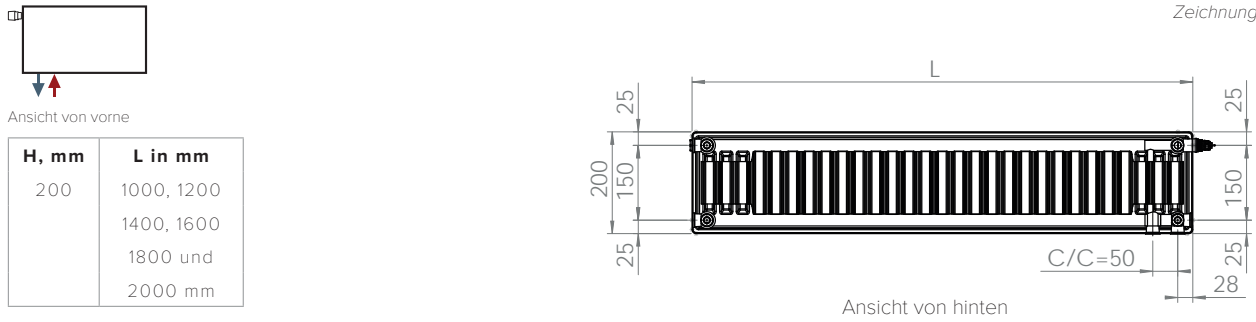
H, mm	L in mm
200	1000, 1200 1400, 1600 1800 und 2000 mm



Ansicht von hinten

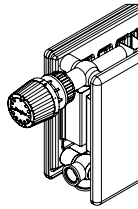
ANSCHLUSSCODE 12 - Anschluss Typ EE eingebautes Ventil, LINKS

Zeichnung 5.1



H, mm	L in mm
200	1000, 1200
	1400, 1600
	1800 und
	2000 mm

EINGEBAUTES VENTIL



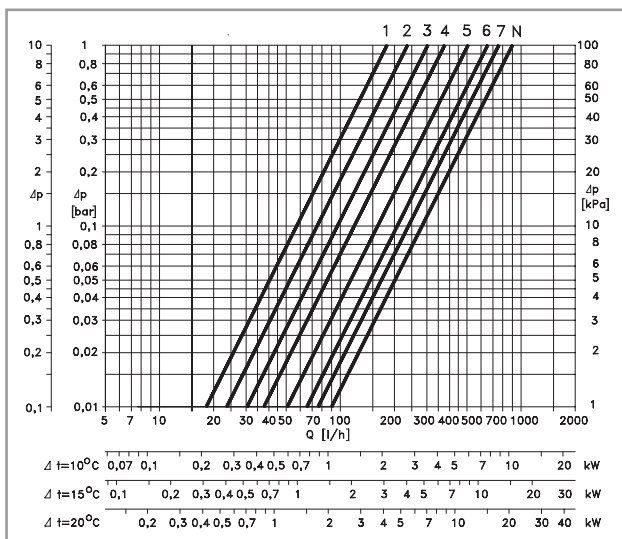
Zeichnung 5.2

Anwendung Für den Einsatz, eines integrierten Thermostatventil.

Eingebautes Ventil Anschlusscode 11-12 werden mit Danfoss RA-N Ventil geliefert.

**Anschlusscode 11 und 12
Eingebautes Ventil**

Typ	Code no.
RA-N	013G1382



Zeichnung 5.3

ANDERE OPTIONEN

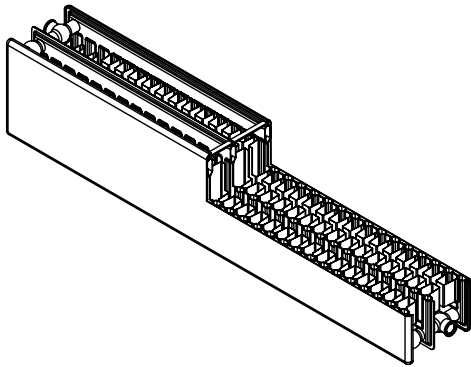
ANDERE ANSCHLÜSSE

Manchmal erfordert ein Gebäude oder Standort etwas Außergewöhnliches. Wenn Sie also einen Anschluss benötigen, Sie diesen aber nicht in unserer Anschlussübersicht finden, wenden Sie sich bitte an unser Verkaufsabteilung unter contact@hudevad.com. Unsere Kundenservice nimmt Ihre Anfrage gerne entgegen.

SKIZZE

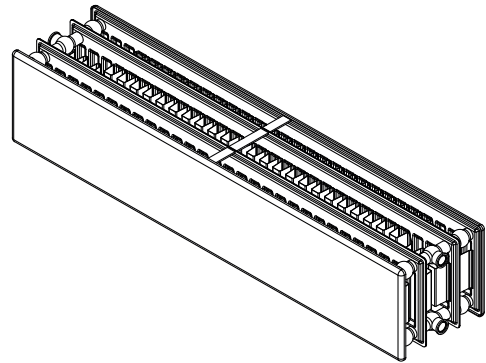
ANSICHT VON VORNE

Zeichnung 6.1



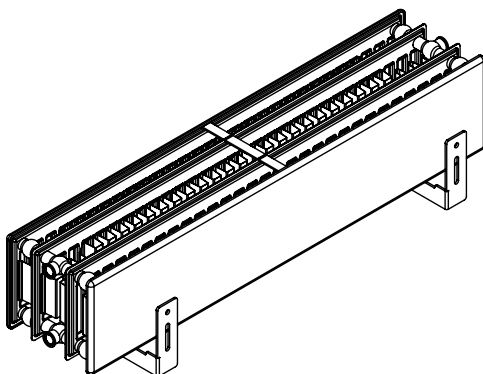
ANSICHT VON HINTEN

Zeichnung 6.2



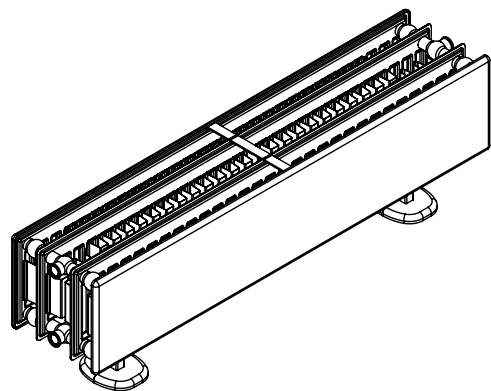
WANDMONTAGE

Zeichnung 6.3



BODEN MONTAGE

Zeichnung 6.4



MAßE

WANDMONTAGE

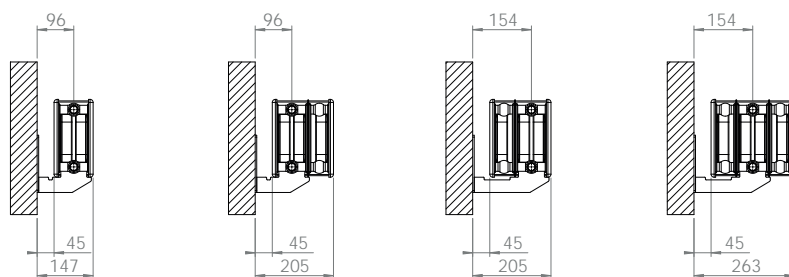
Wird mit Hudevad Lowline Wandhalterungen geliefert

Type22

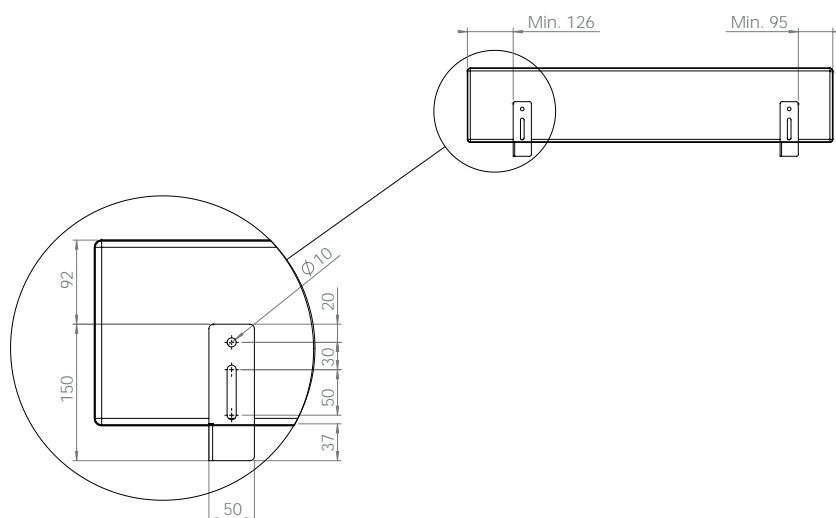
Type 33

Type 33 - Links

Zeichnung 7.1
Type 44



Zeichnung 7.2



BODEN MONTAGE

Justierbarer Standfuß mit rosette

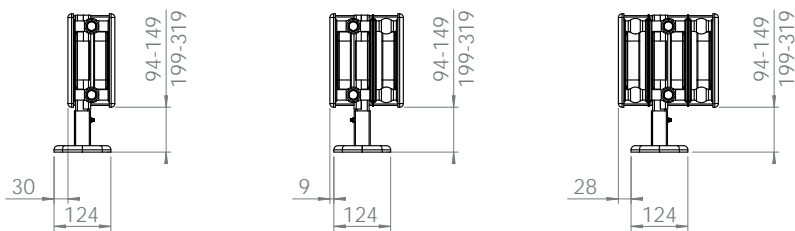
2 Stück für Länge 1000 - 2000 mm..

Type22

Type 33

Type 44

Zeichnung 7.3



LEISTUNG

ANSCHLUSSCODE 10, 11 UND 12

INTEGRAL T22

Höhe, mm	Leistung			Wasserinhalt	Gewicht
	W/Meter 75°/65°/20°	W/Meter 70°/40°/20°	W/Meter 60°/30°/20°	Liter/ Meter	kg/ Meter
200	611	390	255	2.80	12.30

INTEGRAL T33

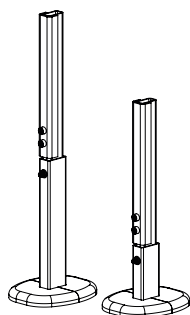
Höhe, mm	Leistung			Wasserinhalt	Gewicht
	W/Meter 75°/65°/20°	W/Meter 70°/40°/20°	W/Meter 60°/30°/20°	Liter/ Meter	kg/ Meter
200	918	582	379	4.20	17.6

INTEGRAL T44

Höhe, mm	Leistung			Wasserinhalt	Gewicht
	W/Meter 75°/65°/20°	W/Meter 70°/40°/20°	W/Meter 60°/30°/20°	Liter/ Meter	kg/ Meter
200	1197	755	489	5.60	23.0

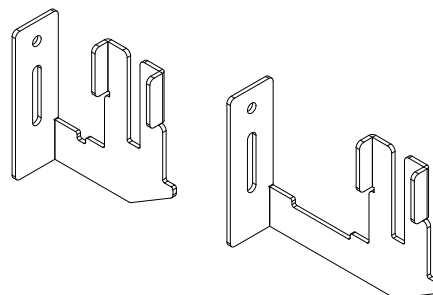
ZUBEHÖR

FÜSSE

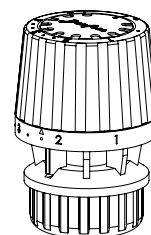
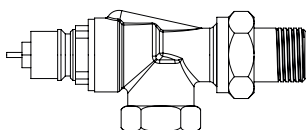
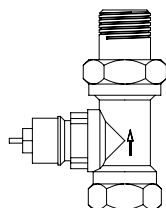


Justierbarer Standfuß

LOWLINE WANDHALTERUNG



DANFOSS ZUBEHÖR



Hudevad empfiehlt die Verwendung von Danfoss Zubehör bei der Montage des Heizkörpers. Weitere Zubehörteile finden Sie in der Hudevad Preisliste.