



Datenblatt

Ralf Kreuz GmbH
Windmühlenweg 20
D-41068 Mönchengladbach

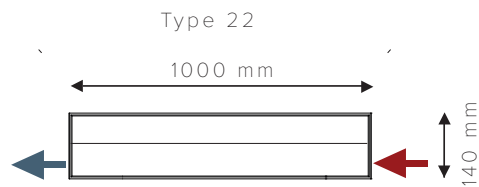
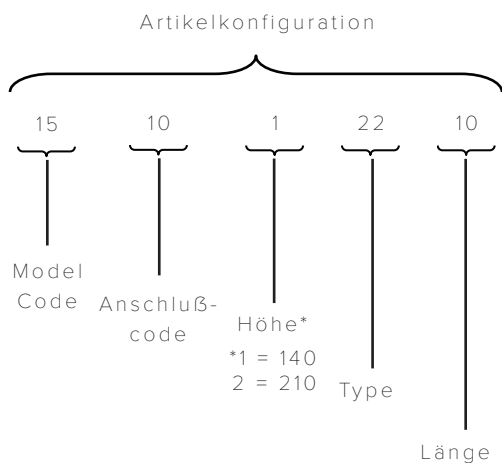
Tel: +49 2161 531544
E-Mail: info@RK-GmbH.de

INDEX

Produktspezifikation	2
Produktbeschreibung.....	3
Anschlußmöglichkeiten	4
Skizze	4
Maße	4
Installationsoptionen.....	6
Leistung	7
Zubehör	7

PRODUKTSPEZIFIKATION

Artikelnummer Beispiel 151012210



Hinweis

Thermostat wird standardmäßig nicht mitgeliefert - Kann auf Wunsch mitbestellt werden.

PRODUKTBESCHREIBUNG

Hudevad LK ist ein Niedrigkonvektor aus profilierten Stahlrohren. Der Konvektor hat ein flaches, schlankes Design sowohl auf der Rückseite als auch auf der Vorderseite, was ihn ideal für den Einsatz vor der Verglasung macht.

Hudevad LK ist in zwei Höhen erhältlich. Es eignet sich zur Installation an der Wand, am Boden, in einem Konvektorgaben, unter Sitzbänken oder unter der Decke.

Material	Paneele: Profilierte Stahlrohre 70 x 11 x 2 mm, gemäß EN 10130 Konvektoren: 0,5 mm Stahlplatten EN 10051, EN 10130, DIN 2395
Prüfdruck	13 bar
Max Druck	10 bar - gemäß EN 442
Max. Betriebstemperatur	95°C
Garantie	10 Jahre
Oberflächenbehandlung	Vorbehandlung: Entfetten und Stahlphosphatieren. Pulverbeschichtet nach DIN 55900, EN 442.
Typen	Typ 22 (2-20 und 2-30) und Typ 34 (3-20 und 3-30)
Bauhöhe	140 und 210 mm Für 70 mm Höhe sehen Sie bitte Hudevad Piso
Baulänge	Typ 22: 1000 - 2000 mm Typ 34: 800 - 2000 mm
Bautiefe	Type 22: 84mm und Typ 34:157 mm
Anschlüsse	1/2" standard (Adapter verfügbar)
Montage	Wand oder Boden Montage. Wandhalterungen sind im Lieferumfang enthalten.
Aufhängelaschen	Keine Aufhängelaschen
Farbe	Pulverlackiert in Weiß RAL 9016, Glanz 70 Gegen Aufpreis: in anderen RAL Farben lackiert. Sehen Sie bitte unsere Farbekatalog unter www.hudevad.de
Zubehör	Füße und Regalhalterung.

ANSCHLUSS ÜBERSICHT

Anschluss-code	Anschluss Typ	Anschluss-möglichkeiten
10	ABCD (4 Anschlüsse)	

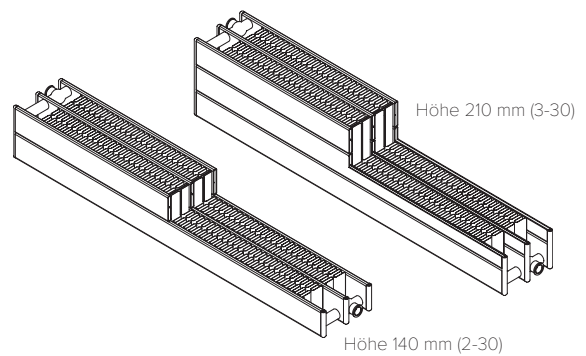
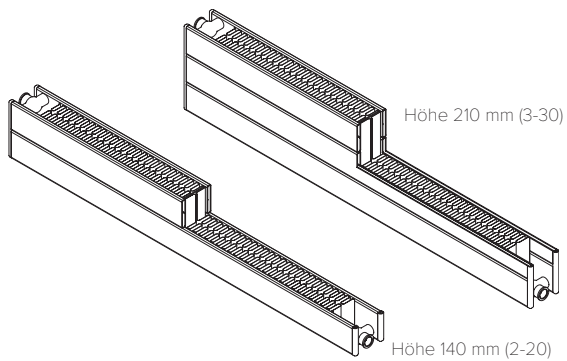
SKIZZE

ANSICHT VON VORNE

Zeichnung 4.1

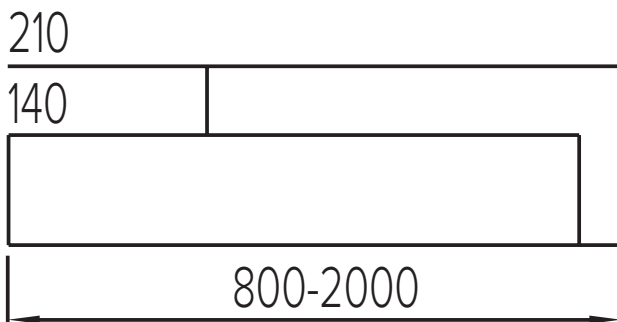
Typ 22

Typ 34



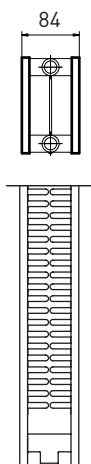
MAßE

Zeichnung 4.2

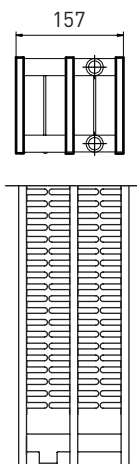


BAUTIEFE

Typ 22



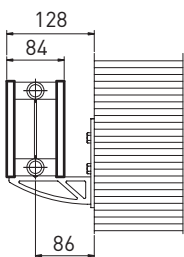
Typ 34



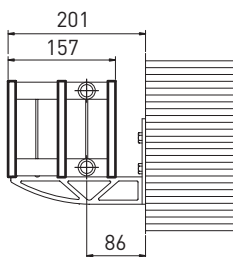
Zeichnung 5.1

EINBAUMAßEN

Typ 22



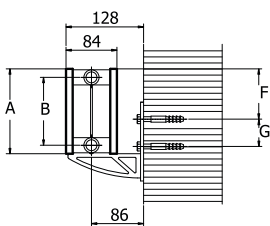
Typ 34



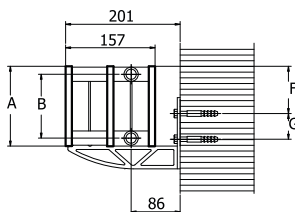
Zeichnung 5.2

ABMESSUNGEN DER MONTAGEHALTERUNG

Typ 22



Typ 34



Zeichnung 5.3

Messdiagramm

LK typ	Typ 22/34	Typ 22/34
A (höhe)	140	210
B (Achsabstand - cc)	108	178
F	83+10	153+10
G	45	45

INSTALLATIONSOPTIONEN

AN DER DECKE MONTIERT

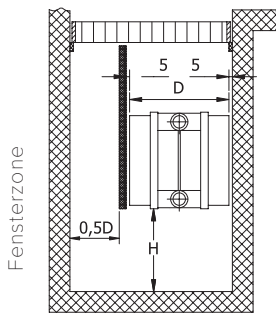
Bei der Montage an der Decke werden zusätzliche 10 ° C Luft und Raumtemperatur für die Berechnung verwendet, dh Δt ist 10 ° C niedriger als eine entsprechende Bodenmontage.

IM GRABEN MONTIERT

Bei der Montage im Graben wird der Tabellenwert für die Leistung um ca. 20% reduziert, und um sicherzustellen, dass die Luftzirkulationsleiterplatten von der Konvektorseite an der Unterkante des Gitters angebracht sind. Auf diese Weise wird eine Trennung zwischen der heißen aufsteigenden Luft und der kalten absteigenden Luft hergestellt.

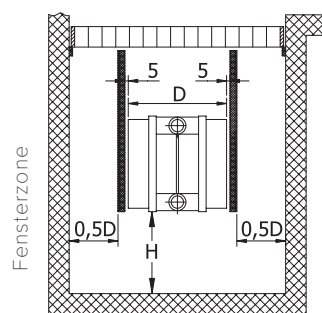
Im Graben: Heizung der kalten Fensterzone und des restlichen Raumes

Fig. 1



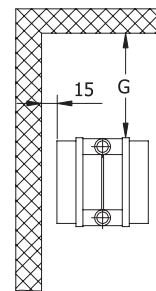
Im Graben: Heizung der kalten Fensterzone und des restlichen Raumes

Fig. 2



Unter der Decke: Heizung der kalten Fensterzone und des restlichen Raumes

Fig. 3



Zeichnung 6.1

LK typen	G-Messung min. (mm)	H-Messung min. (mm)	Grabentiefe min. (mm)	Grabentiefe min. (mm) Fig. 1	Grabentiefe min. (mm) Fig. 2
Typ 22	100	120	280	145	196
Typ 34	125	120	280	253	340

LEISTUNG

ANSCHLUSSCODE 10

LK TYP 22

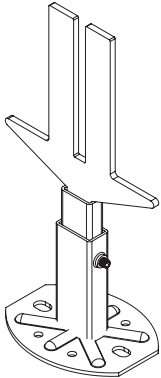
Höhe, mm	Leistung			Wassereinhalt	Gewicht
	W/Meter 75°/65°/20°	W/Meter 70°/40°/20°	W/Meter 60°/30°/20°	Liter/ Meter	kg/ Meter
140	594	357	216	1.80	13.5
210	757	440	258	2.60	20.4

LK TYP 34

Höhe, mm	Leistung			Wassereinhalt	Gewicht
	W/Meter 75°/65°/20°	W/Meter 70°/40°/20°	W/Meter 60°/30°/20°	Liter/ Meter	kg/ Meter
140	1021	598	353	2.8	24.8
210	1314	764	448	4.0	33.0

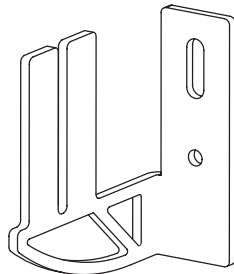
ZUBEHÖR

LK FÜßE



30204310, Niedrig, Schmal, Typ 22
 30204315 Niedrig, Breit, Typ 34
 30204320, Hoch, Schmal, Typ 22
 30204325 Hoch, Breit, Typ 34

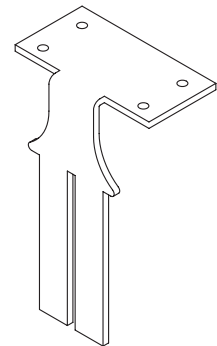
WANDHALTERUNG



30204022 Schmal, Typ 22
 30204020 Breit, Typ 34

REGALHALTERUNG

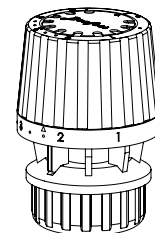
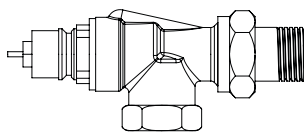
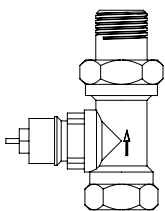
Zeichnung 71



30204063 Schmal, Typ 22
 30204064 Breit, Typ 34

DANFOSS ZUBEHÖR

Zeichnung 72



Hudevad empfiehlt die Verwendung von Danfoss Zubehör bei der Montage des Heizkörpers.
 Weitere Zubehörteile finden Sie in der Hudevad Preisliste.