

TUBE



Datenblatt

Ralf Kreuz GmbH
Windmühlenweg 20
D-41068 Mönchengladbach

Tel: +49 2161 531544
E-Mail: info@RK-GmbH.de

INDEX


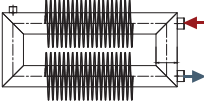
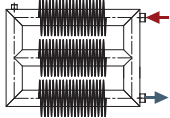
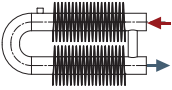
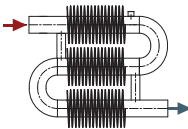
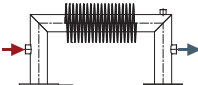
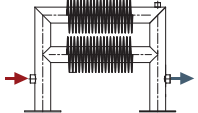
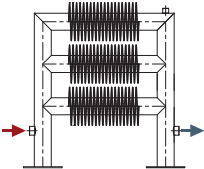
Produktbeschreibung	3
Anschlußmöglichkeiten	4
Maße	5
Leistung	9
Zubehör	11

PRODUKTBESCHREIBUNG

Die klassischen, spiral gerippten Rohrheizkörper. Hudevad Tube bietet ein unverwechselbares industrielles Erscheinungsbild, das an Fabrik- und Lagerheizungssysteme während des Industriebooms erinnert. Diese aus hochwertigem schwedischem Stahl gefertigten Geräte sind bekannt für ihre Vielseitigkeit, Heizleistung, Haltbarkeit und Einfachheit. Ideal zum Heizen unter Verglasungs- und Dachfenstern.

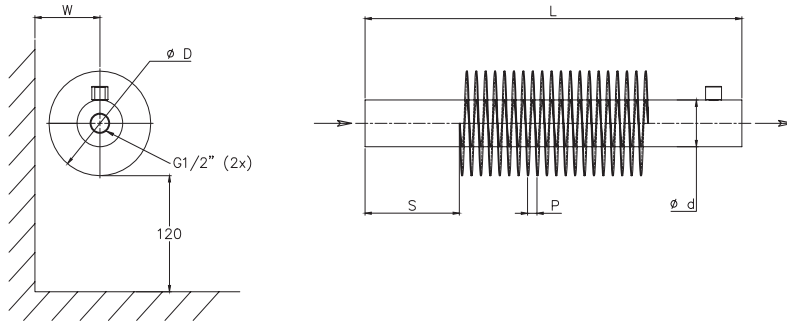
Material	Mindestens 1,5 mm. kaltgewalzter Stahl gem. nach EN 10305-3 und 10305-5
Prüfdruck	13 bar
Max Druck	10 bar - gemäß EN 442
Max. Betriebstemperatur	110°C
Oberflächenbehandlung	Entfetten, Korrosionsschutz, Phosphatieren und Pulverbeschichten nach DIN EN 12476
Baulänge	400 bis 6000 mm
Rohrdurchmesser	<ul style="list-style-type: none"> ø33,7 mm (DN25) ø48,3 mm (DN40) ø60,3 mm (DN50) ø76,1 mm (DN65) ø88,9 mm (DN80) ø114,3 mm (DN100)
Rippendurchmesser	<ul style="list-style-type: none"> ø84 mm ø108 mm ø140 mm ø156 mm ø169 mm ø194 mm
Anschlüsse	1/2" standard. 1/3" und 1" als weitere optionen.
Montage	Wand- oder Bodenmontage. Standard Halterungen sind im Lieferumfang enthalten.
Farbe	Pulverlackiert in Weiß RAL 9016, Glanz 70 Gegen Aufpreis: in anderen RAL Farben lackiert. Sehen Sie bitte unsere Farbekatalog unter www.hudevad.de
Zubehör	2 und 3 Rohre.

ANSCHLUSS ÜBERSICHT

Anschluss- code	Anschluss- möglichkeiten
KR	
KR2	
KR3	
KRS2	
KRS3	
KR Selbsttragend	
KR2 Selbsttragend	
KR3 Selbsttragend	

MAßE

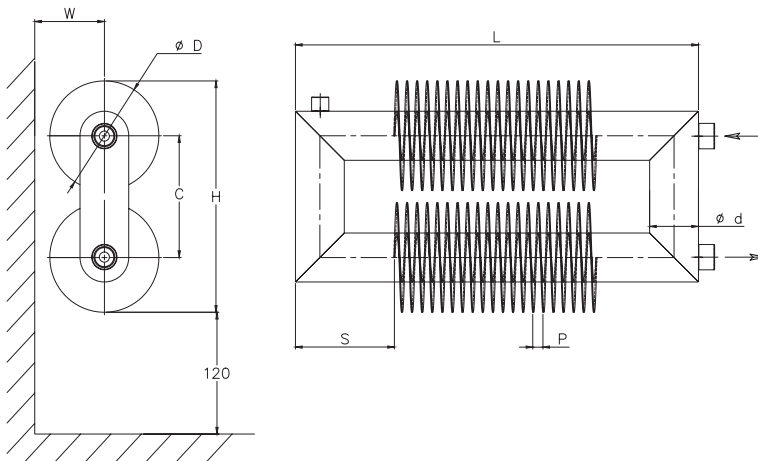
KR



Zeichnung 5.1

ØD (mm)	Ød (mm)	S (mm)	P (mm)	W (mm)
84	33,7	50	10	57
108	48,3	50	10	69
140	60,3	50	12	85
156	76,1	50	12	93
169	88,9	50	12	100
194	114,3	50	12	112

KR2

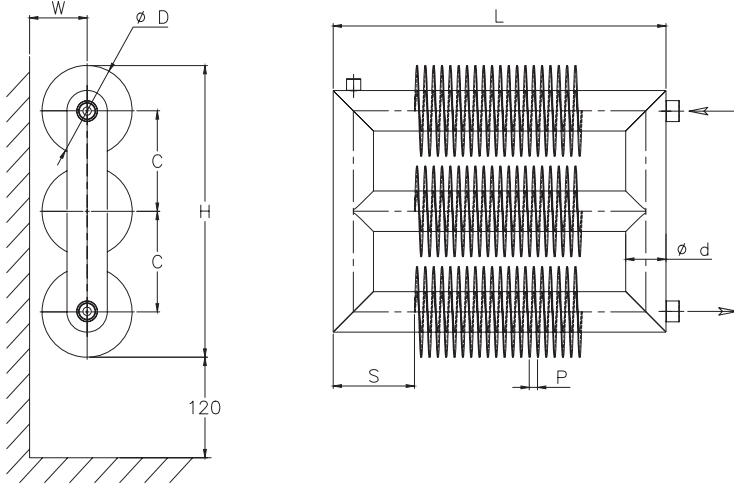


Zeichnung 5.2

ØD (mm)	Ød (mm)	S (mm)	P (mm)	C (mm)	H (mm)	W (mm)
84	33,7	84	10	105	189	57
108	48,3	98	10	120	228	69
140	60,3	110	12	160	300	85
156	76,1	126	12	166	322	93
169	88,9	138	12	179	348	100
194	114,3	164	12	214	408	112

MAßE

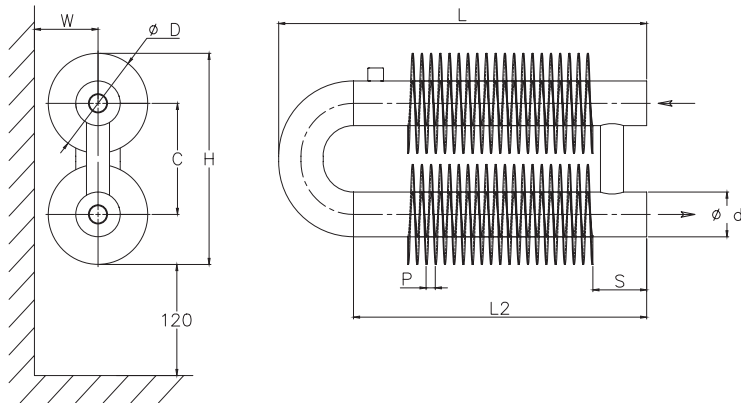
KR3



Zeichnung 6.1

ØD (mm)	Ød (mm)	S (mm)	P (mm)	C (mm)	H (mm)	W (mm)
84	33,7	84	10	105	294	57
108	48,3	98	10	120	348	69
140	60,3	110	12	160	460	85
156	76,1	126	12	166	488	93
169	88,9	138	12	179	527	100
194	114,3	164	12	214	622	112

KRS2

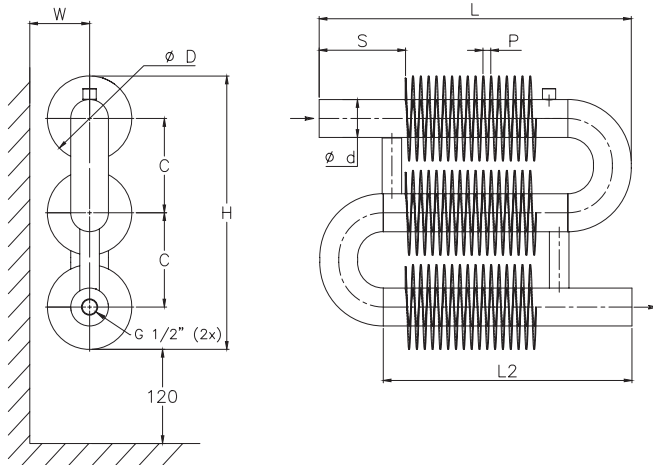


Zeichnung 6.2

ØD (mm)	Ød (mm)	S (mm)	P (mm)	C (mm)	H (mm)	W (mm)
84	33,7	50	10	105	189	57
108	48,3	50	10	120	228	69
140	60,3	50	12	152	292	85
156	76,1	50	12	190	346	93
169	88,9	50	12	228	397	100
194	114,3	50	12	300	494	112

MAßE

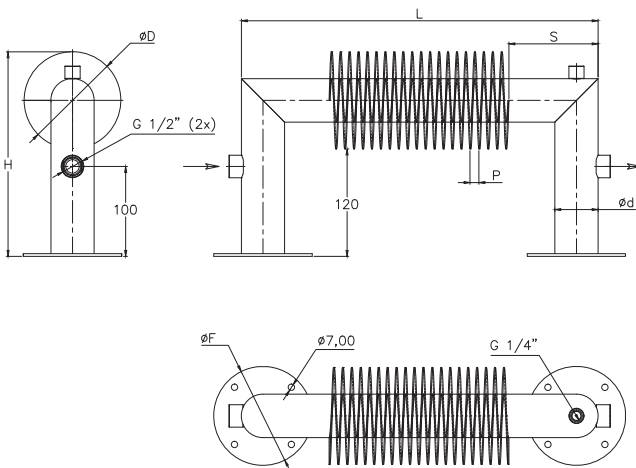
KRS3



Zeichnung 7.1

ØD (mm)	Ød (mm)	S (mm)	P (mm)	C (mm)	H (mm)	W (mm)
84	33,7	105	10	105	294	57
108	48,3	131	10	120	348	69
140	60,3	156	12	152	444	85
156	76,1	183	12	190	536	93
169	88,9	208	12	228	625	100
194	114,3	257	12	300	794	112

KR SELBSTTRAGEND



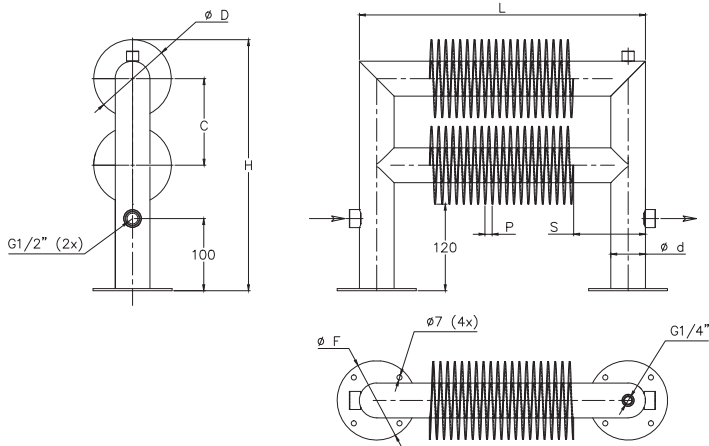
Zeichnung 7.2

ØD (mm)	Ød (mm)	S (mm)	P (mm)	H (mm)	F (mm)
84	33,7	83	10	204	100
108	48,3	98	10	228	110
140	60,3	110	12	260	130
156	76,1	126	12	276	130
169	88,9	139	12	289	160
194	114,3	164	12	314	160

MAßE

KR2 SELBSTTRAGEND

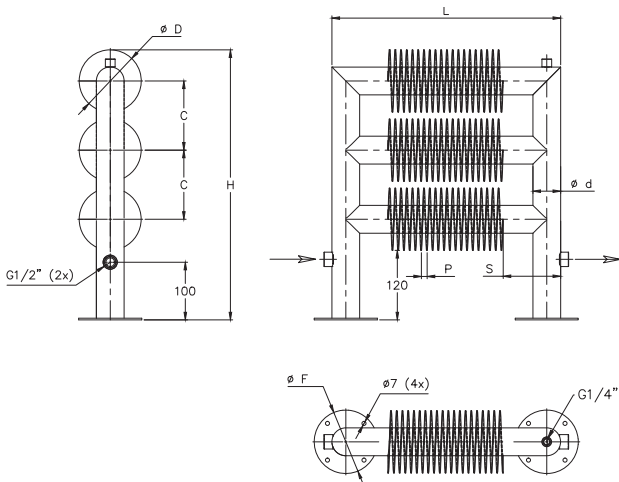
Zeichnung 8.1



ØD (mm)	Ød (mm)	S (mm)	P (mm)	C (mm)	H (mm)	F (mm)
84	33,7	83	10	105	309	100
108	48,3	98	10	120	348	110
140	60,3	110	12	160	420	130
156	76,1	126	12	166	442	130
169	88,9	139	12	179	468	160
194	114,3	164	12	214	528	160

KR3 SELBSTTRAGEND

Zeichnung 8.2



ØD (mm)	Ød (mm)	S (mm)	P (mm)	C (mm)	H (mm)	F (mm)
84	33,7	83	10	105	414	100
108	48,3	98	10	120	468	110
140	60,3	110	12	160	580	130
156	76,1	126	12	166	608	130
169	88,9	139	12	179	647	160
194	114,3	164	12	214	742	160

LEISTUNG

LÄNGE 1000 MM

KR	Leistung			Wasserinhalt	Gewicht	
	Durchmesser, mm	W/Meter 75°/65°/20°	W/Meter 70°/40°/20°	W/Meter 60°/30°/20°	Liter/ Meter	kg/ Meter
	d33,7 x D84 mm	275	158	92	0.6	7.0
	d48,3 x D108 mm	348	201	117	1.5	10.5
	d60,3 x D140 mm	430	250	146	2.3	15.0
	d76,1 x D156 mm	468	274	161	3.9	17.0
	d88,9 x D169 mm	502	295	174	5.3	20.0
	d114,3 x D194 mm	545	323	193	9.0	25.5

KR2	Leistung			Wasserinhalt	Gewicht	
	Durchmesser, mm	W/Meter 75°/65°/20°	W/Meter 70°/40°/20°	W/Meter 60°/30°/20°	Liter/ Meter	kg/ Meter
	d33,7 x D84 mm	481	277	161	1.4	14.0
	d48,3 x D108 mm	609	352	205	3.1	21.0
	d60,3 x D140 mm	744	433	254	5.2	30.0
	d76,1 x D156 mm	810	474	280	8.5	35.0
	d88,9 x D169 mm	858	505	308	11.7	40.0
	d114,3 x D194 mm	932	553	329	19.4	50.5

KR3	Leistung			Wasserinhalt	Gewicht	
	Durchmesser, mm	W/Meter 75°/65°/20°	W/Meter 70°/40°/20°	W/Meter 60°/30°/20°	Liter/ Meter	kg/ Meter
	d33,7 x D84 mm	760	439	255	2.1	21.0
	d48,3 x D108 mm	962	557	325	4.8	31.5
	d60,3 x D140 mm	1160	676	397	7.9	45.5
	d76,1 x D156 mm	1263	741	438	13.0	53.0
	d88,9 x D169 mm	1322	777	461	17.9	61.0
	d114,3 x D194 mm	1435	852	510	29.7	76.5

KRS2	Leistung			Wasserinhalt	Gewicht	
	Durchmesser, mm	W/Meter 75°/65°/20°	W/Meter 70°/40°/20°	W/Meter 60°/30°/20°	Liter/ Meter	kg/ Meter
	d33,7 x D84 mm	481	277	161	1.4	13.5
	d48,3 x D108 mm	609	352	205	3.0	21.0
	d60,3 x D140 mm	744	433	254	4.9	30.0
	d76,1 x D156 mm	810	474	280	8.2	34.5
	d88,9 x D169 mm	858	505	308	11.2	39.5
	d114,3 x D194 mm	932	553	329	18.8	50.0

LEISTUNG

LÄNGE 1000 MM

KRS3		Leistung			Wasserinhalt	Gewicht
Diurchmesser, mm	W/Meter 75°/65°/20°	W/Meter 70°/40°/20°	W/Meter 60°/30°/20°	Liter/ Meter	kg/ Meter	
d33,7 x D84 mm	760	439	255	2.0	20.5	
d48,3 x D108 mm	962	557	325	4.6	31.0	
d60,3 x D140 mm	1160	676	397	7.5	45.0	
d76,1 x D156 mm	1263	741	438	12.5	52.0	
d88,9 x D169 mm	1322	777	461	17.0	59.5	
d114,3 x D194 mm	1435	852	510	28.5	75.0	

KR SELBSTTRAGEND		Leistung			Wasserinhalt	Gewicht
Diurchmesser, mm	W/Meter 75°/65°/20°	W/Meter 70°/40°/20°	W/Meter 60°/30°/20°	Liter/ Meter	kg/ Meter	
d33,7 x D84 mm	275	158	92	0.8	7.5	
d48,3 x D108 mm	348	201	117	1.8	11.5	
d60,3 x D140 mm	430	250	146	3.0	16.0	
d76,1 x D156 mm	468	274	161	5.1	19.0	
d88,9 x D169 mm	502	295	174	7.0	21.5	
d114,3 x D194 mm	545	323	193	11.9	27.5	

KR2 SELBSTTRAGEND		Leistung			Wasserinhalt	Gewicht
Diurchmesser, mm	W/Meter 75°/65°/20°	W/Meter 70°/40°/20°	W/Meter 60°/30°/20°	Liter/ Meter	kg/ Meter	
d33,7 x D84 mm	481	277	161	1.7	14.5	
d48,3 x D108 mm	609	352	205	3.4	22.5	
d60,3 x D140 mm	744	433	254	5.9	31.5	
d76,1 x D156 mm	810	474	280	9.7	36.5	
d88,9 x D169 mm	858	505	308	13.4	42.5	
d114,3 x D194 mm	932	553	329	22.2	53.5	

KR3 SELBSTTRAGEND		Leistung			Wasserinhalt	Gewicht
Diurchmesser, mm	W/Meter 75°/65°/20°	W/Meter 70°/40°/20°	W/Meter 60°/30°/20°	Liter/ Meter	kg/ Meter	
d33,7 x D84 mm	760	439	255	2.3	21.0	
d48,3 x D108 mm	962	557	325	5.2	33.5	
d60,3 x D140 mm	1160	676	397	5.7	47.5	
d76,1 x D156 mm	1263	741	438	14.2	54.5	
d88,9 x D169 mm	1322	777	461	19.6	63.0	
d114,3 x D194 mm	1435	852	510	32.6	79.5	

ZUBEHÖR

HALTERUNGEN

Zeichnung 11.1

