

NIVEAU HORIZONTAL



Datenblatt

Ralf Kreutz GmbH
Windmühlenweg 20
D-41068 Mönchengladbach

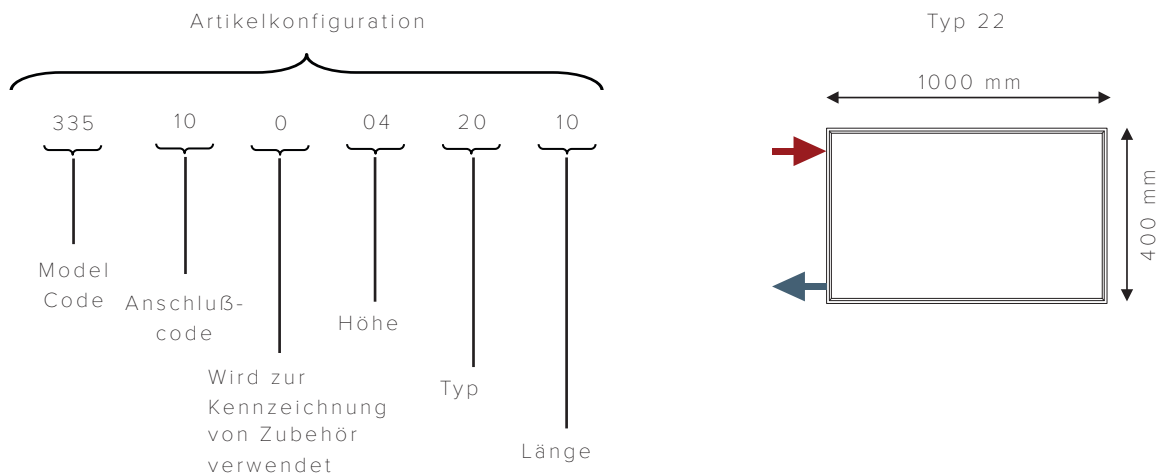
Tel: +49 2161 531544
E-Mail: info@RK-GmbH.de

INDEX

Spezifikation.....	2
Produktbeschreibung.....	3
Anschlußmöglichkeiten mit maße.....	4
Eingebautes Ventil.....	7
Andere Optionen.....	7
Skizze.....	8
Maße.....	9
Leistung.....	11
Zubehör.....	12
Verfügbarkeitsmatrix.....	13

PRODUKTSPEZIFIKATION

Artikelnummer Beispiel 335100042210



Hinweis

Thermostat wird standardmäßig nicht mitgeliefert - Kann auf Wunsch mitbestellt werden.

PRODUKTBESCHREIBUNG

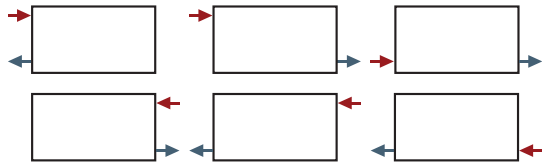
Hudevad Niveau Horizontal ist ein klassischer Heizkörper mit flacher Front, geschlossenen Seiten und oberem Topgrill, der in jede moderne Umgebung passt. Der Heizkörper ist durch sein zeitloses Design eine Ergänzung zu jedem Zuhause und schafft Ruhe und Ausgeglichenheit in jedem Interieur. Hudevad Niveau Horizontal ist leicht zu reinigen und kann in verschiedenen Farben gestrichen werden, um es an den Innenraum oder das Gebäude anzupassen, in dem es installiert wird.

Material	Stahlblech gemäß EN442
Prüfdruck	13 bar
Max Druck	10 bar - gemäß EN 442
Max. Betriebstemperatur	110°C
Garantie	10 Jahre
Oberflächenbehandlung	Vorbehandlung: Entfetten und Stahlphosphatieren. Pulverbeschichtet nach DIN 55900, EN 442. Auf dem Emitter geht der Pulverbeschichtung eine Grundierungsbeschichtung voraus.
Typen	11, 21, 22 und 33 (Ausgewählte Typen sind nicht in allen Anschlußkonfigurationen verfügbar) Information zur Typ 10, 20 und 30 finden Sie bitte in unserem Niveau Hygiene Datenblatt.
Bauhöhe	300, 400, 500, 600, 700 & 900 mm Informationen zur Bauhöhe 200 mm finden Sie in unserem Fiona Lowline Datenblatt.
Baulänge	400 bis 3000 mm, in 100 mm Sprüngen
Bautiefe	Typ 11: 63 mm, Typ 21: 79 mm, Typ 22: 102 mm und Typ 33: 160 mm
Anschlüsse	1/2" standard (Adapter verfügbar) Anschlusscode 13 und 14 haben auch 4 x 3/4" Eurokonus anschlüsse
Montage	Hudevad Wandhalterungen, Entlüftungsstopfen, Blindstecker, Schrauben und Rawl-Steckern sind im Lieferumfang enthalten. Füße für die Bodenmontage und andere Halterungen sind separat zu bestellen.
Aufhängelaschen	2 Stk. Aufhängelaschen bis 1700 mm und 3 Stk. ab 1800 mm
Farbe	Pulverlackiert in Weiß RAL 9016, Glanz 70 Gegen Aufpreis: in anderen RAL Farben lackiert. Sehen Sie bitte unsere Farbekatalog
Optionen	Füße. Für weitere Optionen wenden Sie sich an Ihrem örtlichen Hudevad Vertriebsmitarbeiter.

ANSCHLUSS ÜBERSICHT

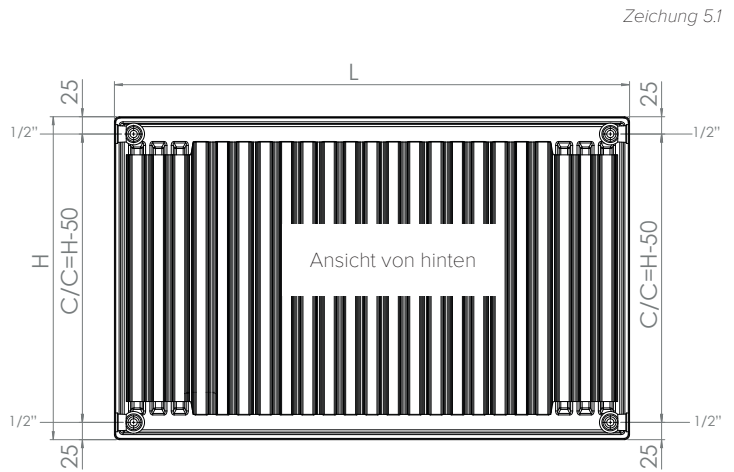
Anschluss-code	Anschluss Typ	Anschluss-möglichkeiten
10	ABCD (4 Anschlüsse)	
11	FF eingebautes Ventil (6 Anschlüsse, Rechts)	
12	EE eingebautes Ventil (6 Anschlüsse, Links)	
13	Center Anschlüsse (8 Anschlüsse, Rechts)	
14	Center Anschlüsse (8 Anschlüsse, Links)	

ANSCHLUSSCODE 10 - Anschluss Typ ABCD

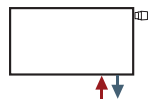


Ansicht von vorne

H, mm	L in mm
300	
400	400-3000 mm
500	in
600	100 mm
700	Sprüngen.
900	

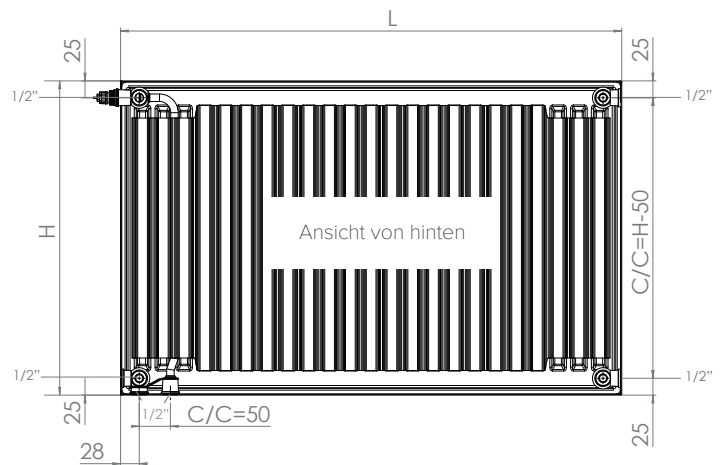


ANSCHLUSSCODE 11 - Anschluss Typ FF eingebautes Ventil, RECHTS

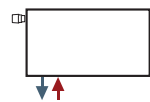


Ansicht von vorne

H, mm	L in mm
300	
400	400-3000 mm
500	in
600	100 mm
700	Sprüngen.
900	

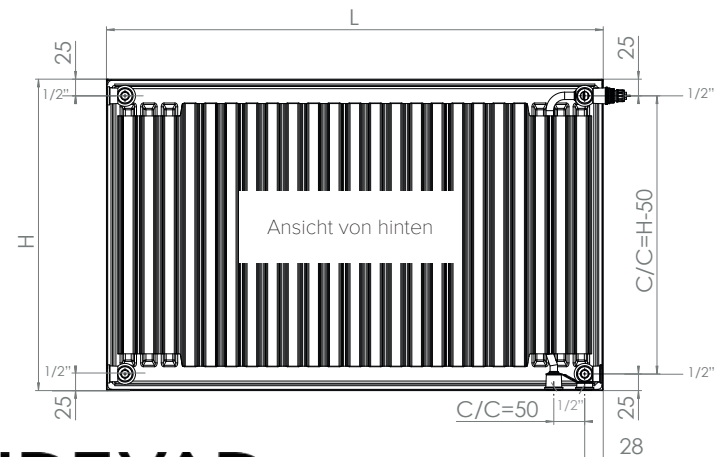


ANSCHLUSSCODE 12 - Anschluss Typ EE eingebautes Ventil, LINKS



Ansicht von vorne

H, mm	L in mm
300	
400	400-3000 mm
500	in
600	100 mm
700	Sprüngen.
900	



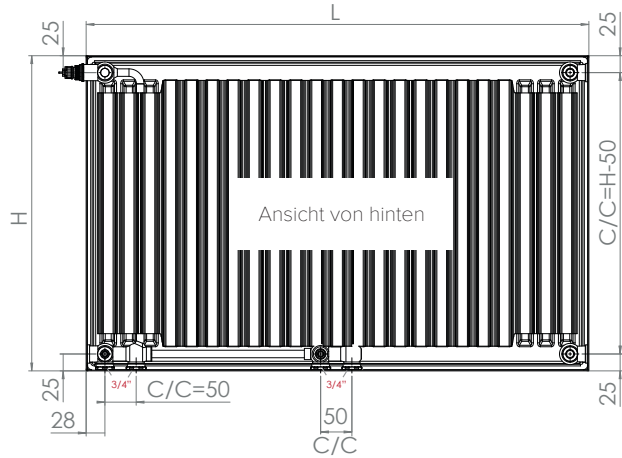
ANSCHLUSSCODE 13 - Anschluss Typ Center Anschluss, RECHTS

Zeichnung 6.1



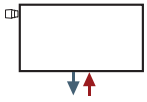
Ansicht von vorne

H, mm	L in mm
300	
400	400-3000 mm
500	in
600	100/200 mm
700	Sprüngen.
900	



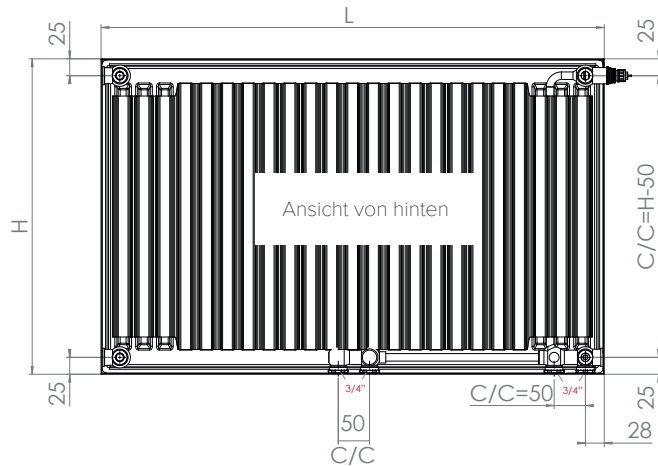
ANSCHLUSSCODE 14 - Anschluss Typ Center Anschluss, LINKS

Zeichnung 6.2



Ansicht von vorne

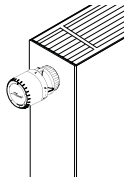
H, mm	L in mm
300	
400	400-3000 mm
500	in
600	100/200 mm
700	Sprüngen.
900	



Hinweis

Typ 11 ist in Linken Ausführung nicht möglich.

EINGEBAUTES VENTIL



Zeichung 71

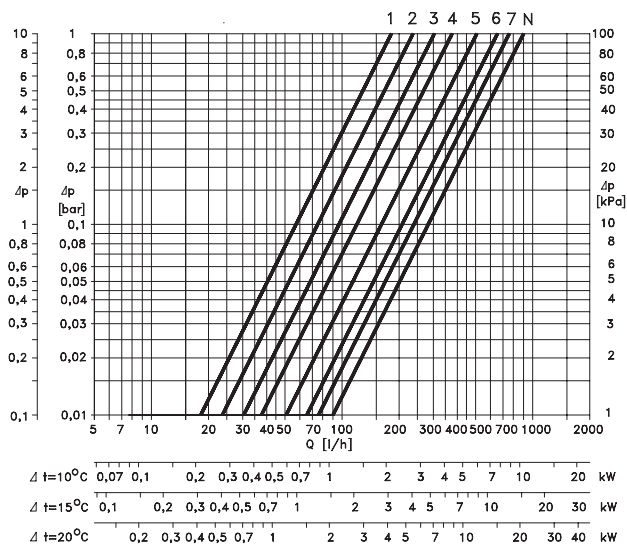
Anwendung Für den Einsatz, eines integrierten Thermostatventil am Heizkörper.

Eingebautes Ventil Anschlusscode 11 - 14 sind mit Danfoss RA-N Ventil geliefert.

Anschlusscode 11, 12, 13 und 14
Eingebautes Ventil

Zeichung 72

Typ	Code-Nr..
RA-N	013G1382



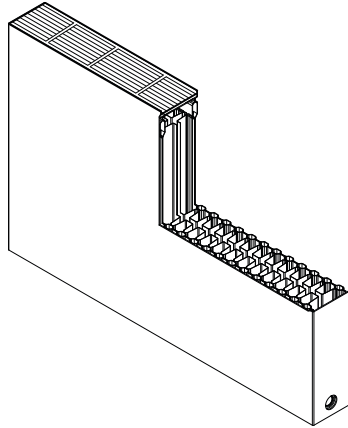
ANDERE OPTIONEN

ANDERE ANSCHLÜSSE

Manchmal erfordert ein Gebäude oder Standort etwas Außergewöhnliches. Wenn Sie also einen Anschluss benötigen, Sie diesen aber nicht in unserer Anschlussübersicht finden, wenden Sie sich bitte an unser Verkaufsabteilung

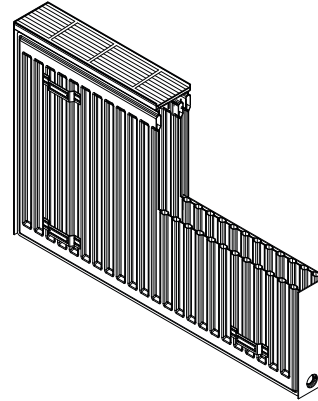
SKIZZE

ANSICHT VON VORNE



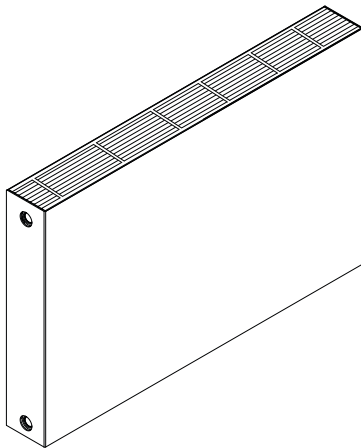
Zeichung 8.1

ANSICHT VON HINTEN



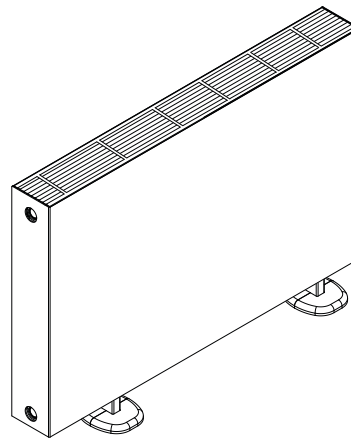
Zeichung 8.2

WANDMONTAGE



Zeichung 8.3

BODEN MONTAGE (OPTIONAL)



Zeichung 8.4

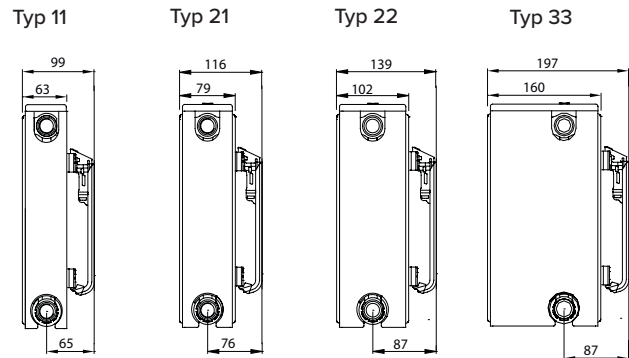
MAßE

ANSCHLUSSCODE MIT AUFHÄNGELASCHEN

10
11
12

Zeichnung 9.1

Alle werden standardmäßig mit J Halterungen geliefert.



ANSCHLUSSCODE MIT UND OHNE AUFHÄNGELASCHEN

13
14

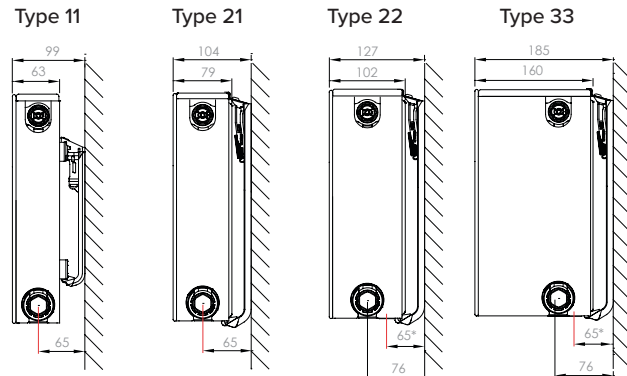
Zeichnung 9.2

Typ 11 wird mit Aufhängelaschen geliefert - alle andere werden mit J-Halterungen geliefert.

Hinweis

Wandabstand für Center Anschlüsse
(Anschlusscode 13 und 14)
Rechten version = 65 mm
Linken version = 65 mm (Typ 21)
76 mm (Typ 22 and 33)

Typ 11 ist im einen Linken version nicht möglich.

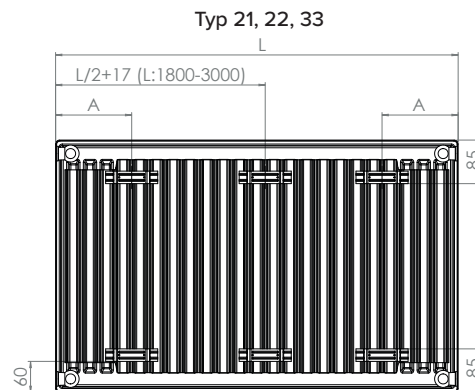
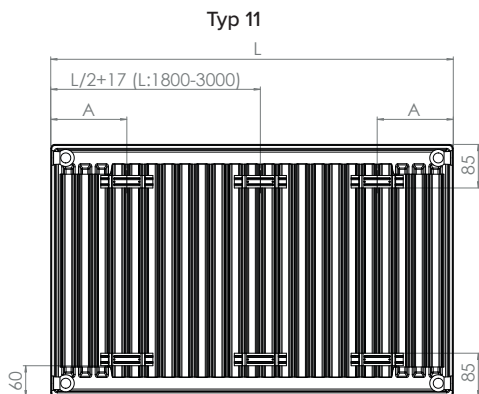


PLATZIERUNG DER AUFHÄNGELASCHEN ALLE ANSCHLUSSE

Zeichnung 10.1

L	A
400	117
500-3000	150

L	A
400-3000	133



BODEN MONTAGE

Zeichnung 10.2

Justierbarer Standfuß mit rosette

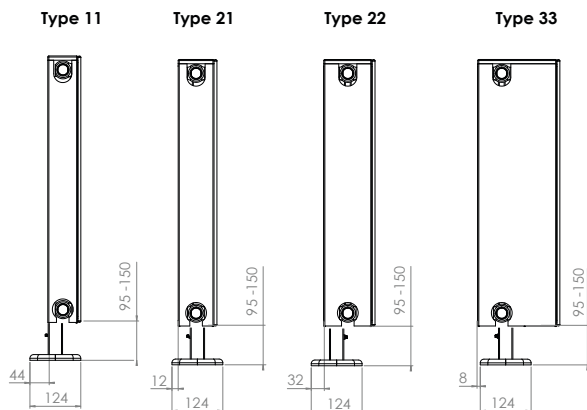
Geeignet für Höhen 300, 400, 500 und 600 mm.

2 Stk. für Länge 400 - 2000 mm.
4 Stk. für Länge 2100 - 3000 mm.

Füße müssen separat bestellt werden.

Hinweis

Justierbarer Standfuß können auf Heizkörpern mit Center Anschlüssen (Anschlusscode 13 und 14) nicht montiert werden.



BODEN MONTAGE

Zeichnung 10.3

Montagefüße mit Abdeckung

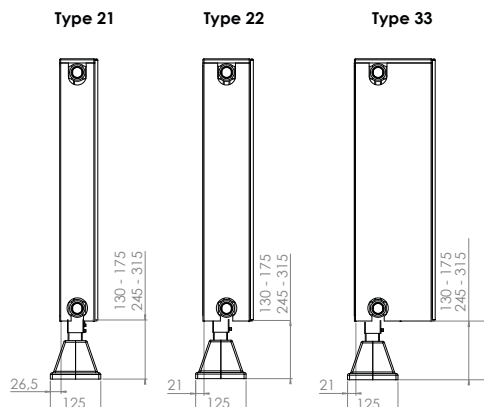
Geeignet für alle Höhen

2 Stk. für Länge 400 - 2000 mm.
4 Stk. für Länge 2100 - 3000 mm.

Füße müssen separat bestellt werden

Hinweis

Montagefüße können am Typ 11 Heizkörpern nicht montiert werden.



LEISTUNG

ANSCHLUSSCODES 10 - 14

NIVEAU T11		Leistung			Wasserinhalt	Gewicht
Höhe, mm	W/Meter 75°/65°/20°	W/Meter 70°/40°/20°	W/Meter 60°/30°/20°	Liter/ Meter	kg/ Meter	
300	496	287	168	1.89	11.9	
400	626	364	213	2.34	16.1	
500	774	490	318	2.80	20.4	
600	911	579	377	3.25	24.7	
700	1038	658	428	3.77	28.9	
900	1260	795	515	4.80	37.4	

NIVEAU T21		Leistung			Wasserinhalt	Gewicht
Höhe, mm	W/Meter 75°/65°/20°	W/Meter 70°/40°/20°	W/Meter 60°/30°/20°	Liter/ Meter	kg/ Meter	
300	706	410	240	3.70	16.9	
400	889	511	296	4.67	22.9	
500	1062	663	425	4.25	28.9	
600	1227	765	490	6.60	34.9	
700	1387	866	556	7.63	40.9	
900	1690	1.058	612	9.70	52.9	

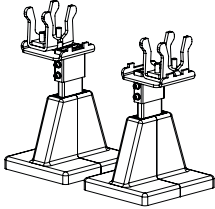
NIVEAU T22		Leistung			Wasserinhalt	Gewicht
Höhe, mm	W/Meter 75°/65°/20°	W/Meter 70°/40°/20°	W/Meter 60°/30°/20°	Liter/ Meter	kg/ Meter	
300	929	539	315	3.70	16.9	
400	1177	681	397	4.67	26.4	
500	1411	884	568	5.63	33.2	
600	1634	1020	654	6.60	40.0	
700	1848	1149	734	7.63	46.8	
900	2251	1389	880	9.70	60.4	

NIVEAU T33		Leistung			Wasserinhalt	Gewicht
Höhe, mm	W/Meter 75°/65°/20°	W/Meter 70°/40°/20°	W/Meter 60°/30°/20°	Liter/ Meter	kg/ Meter	
300	1346	776	451	5.40	28.0	
400	1690	970	561	6.87	38.1	
500	2017	1254	801	8.33	48.3	
600	2332	1445	919	9.80	58.4	
700	2637	1633	1039	11.37	68.5	
900	3225	1996	1270	14.50	88.8	

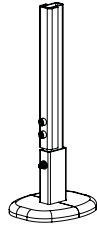
ZUBEHÖR

FÜSSE

Zeichnung 12.1



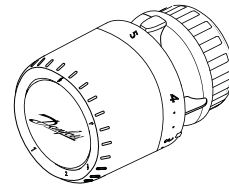
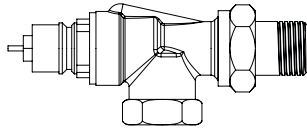
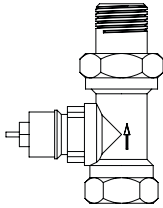
T1650-1651 Montagefüße



30204330 Justierbarer Standfuß,
Niedrig

DANFOSS ZUBEHÖR

Zeichnung 12.2



Hudevad empfiehlt die Verwendung von Danfoss Zubehör bei der Montage des Heizkörpers.

VERFÜGBARKEITSMATRIX

ANSCHLUSSCODE 10

	H300 mm				H400 mm				H500 mm				H600 mm				H700 mm				H900 mm			
Läng./Typ	11	21	22	33	11	21	22	33	11	21	22	33	11	21	22	33	11	21	22	33	11	21	22	33
400	•		•	•	•	•	•	•	•	•	•	•	•	•	•	•	•	•	•	•	•	•	•	
500	•		•	•	•	•	•	•	•	•	•	•	•	•	•	•	•	•	•	•	•	•	•	
600	•		•	•	•	•	•	•	•	•	•	•	•	•	•	•	•	•	•	•	•	•	•	
700	•		•	•	•	•	•	•	•	•	•	•	•	•	•	•	•	•	•	•	•	•	•	
800	•		•	•	•	•	•	•	•	•	•	•	•	•	•	•	•	•	•	•	•	•	•	
900	•		•	•	•	•	•	•	•	•	•	•	•	•	•	•	•	•	•	•	•	•	•	
1000	•		•	•	•	•	•	•	•	•	•	•	•	•	•	•	•	•	•	•	•	•	•	
1100	•		•	•	•	•	•	•	•	•	•	•	•	•	•	•	•	•	•	•	•	•	•	
1200	•		•	•	•	•	•	•	•	•	•	•	•	•	•	•	•	•	•	•	•	•	•	
1300							•	•			•			•	•								•	
1400	•		•	•	•	•	•	•	•	•	•	•	•	•	•	•	•	•	•	•	•	•	•	
1500			•				•	•			•			•									•	
1600			•	•	•	•	•	•	•	•	•	•	•	•	•	•	•	•	•	•	•	•	•	
1700																								
1800			•	•	•	•	•	•	•	•	•	•	•	•	•	•	•	•	•	•	•	•	•	
1900																								
2000			•	•	•	•	•	•	•	•	•	•	•	•	•	•	•	•	•	•	•	•	•	
2100																								
2200																								
2300																								
2400																								
2500																								
2600																								
2700																								
2800																								
2900																								
3000																								

VERFÜGBARKEITSMATRIX

ANSCHLUSSCODE 11

H300 mm

H400 mm

H500 mm

H600 mm

H700 mm

H900 mm

Läng./Typ	H300 mm				H400 mm				H500 mm				H600 mm				H700 mm				H900 mm			
	11	21	22	33	11	21	22	33	11	21	22	33	11	21	22	33	11	21	22	33	11	21	22	33
400			●		●		●		●	●	●	●	●	●	●				●	●	●	●		
500			●	●	●		●		●	●	●	●	●	●	●	●	●	●	●	●	●	●		
600			●	●	●		●	●	●	●	●	●	●	●	●	●	●	●	●	●	●	●		
700			●	●	●		●		●	●	●	●	●	●	●	●	●	●	●	●	●	●		
800			●	●	●		●	●	●	●	●	●	●	●	●	●	●	●	●	●	●	●		
900			●	●	●		●	●	●	●	●	●	●	●	●	●	●	●	●	●	●	●		
1000			●	●	●		●	●	●	●	●	●	●	●	●	●	●	●	●	●	●	●		
1100			●	●	●		●	●	●	●	●	●	●	●	●	●			●	●	●	●		
1200			●	●	●		●	●	●	●	●	●	●	●	●				●	●	●	●		
1300											●				●									
1400			●	●	●		●	●	●	●	●	●	●	●	●				●	●	●	●		
1500							●			●				●	●									
1600			●	●	●		●	●	●	●	●	●	●	●	●				●	●	●	●		
1700																								
1800			●	●	●		●	●	●	●	●	●	●	●	●					●	●	●		
1900																								
2000			●	●	●		●	●	●	●	●	●	●	●	●				●	●	●	●		
2100																								
2200			●	●			●	●	●	●	●	●	●	●	●									
2300			●							●				●	●									
2400			●	●			●	●	●	●	●	●	●	●	●									
2500																								
2600			●	●			●			●				●										
2700																								
2800			●	●			●			●				●										
2900																								
3000			●	●			●			●				●										

VERFÜGBARKEITSMATRIX

ANSCHLUSSCODE 12

	H300 mm				H400 mm				H500 mm				H600 mm				H700 mm				H900 mm			
Läng./Typ	11	21	22	33	11	21	22	33	11	21	22	33	11	21	22	33	11	21	22	33	11	21	22	33
400				•	•				•	•	•	•	•	•	•				•	•	•	•		
500			•	•	•		•		•	•	•	•	•	•	•	•	•	•	•	•	•	•		
600			•	•	•		•	•	•	•	•	•	•	•	•	•	•	•	•	•	•	•		
700			•	•	•		•		•	•	•	•	•	•	•	•	•	•	•	•	•	•		
800			•	•	•		•	•	•	•	•	•	•	•	•	•	•	•	•	•	•	•		
900			•	•	•		•	•	•	•	•	•	•	•	•		•	•	•	•	•	•		
1000			•	•	•		•	•	•	•	•	•	•	•	•	•	•	•	•	•	•	•		
1100			•	•	•		•	•	•	•	•	•	•	•	•					•	•	•		
1200			•	•	•		•	•	•	•	•	•	•	•	•				•	•	•	•		
1300																								
1400			•	•	•		•	•	•	•	•	•	•	•	•				•	•	•	•		
1500															•									
1600			•	•	•		•	•	•	•	•	•	•	•	•				•	•	•	•		
1700																								
1800			•	•	•		•	•	•	•	•	•	•	•	•				•	•	•	•		
1900																								
2000			•	•	•		•	•	•	•	•	•	•	•	•				•					
2100																								
2200			•	•			•	•	•	•	•	•	•	•	•									
2300																								
2400			•	•			•	•	•	•	•	•	•	•	•									
2500																								
2600			•	•			•		•		•		•		•									
2700																								
2800			•	•			•		•		•		•		•									
2900																								
3000			•	•			•		•		•		•		•									

VERFÜGBARKEITSMATRIX

ANSCHLUSSCODE 13 - CENTER ANSCHLUSS, RECHTS

	H300 mm				H400 mm				H500 mm				H600 mm				H700 mm				H900 mm			
Läng./Typ	11	21	22	33	11	21	22	33	11	21	22	33	11	21	22	33	11	21	22	33	11	21	22	33
400	•	•	•	•	•	•	•	•	•	•	•	•	•	•	•	•	•	•	•	•	•	•	•	
500	•	•	•	•	•	•	•	•	•	•	•	•	•	•	•	•	•	•	•	•	•	•	•	
600	•	•	•	•	•	•	•	•	•	•	•	•	•	•	•	•	•	•	•	•	•	•	•	
700	•	•	•	•	•	•	•	•	•	•	•	•	•	•	•	•	•	•	•	•	•	•	•	
800	•	•	•	•	•	•	•	•	•	•	•	•	•	•	•	•	•	•	•	•	•	•	•	
900	•	•	•	•	•	•	•	•	•	•	•	•	•	•	•	•	•	•	•	•	•	•	•	
1000	•	•	•	•	•	•	•	•	•	•	•	•	•	•	•	•	•	•	•	•	•	•	•	
1100	•	•	•	•	•	•	•	•	•	•	•	•	•	•	•	•	•	•	•	•	•	•	•	
1200	•	•	•	•	•	•	•	•	•	•	•	•	•	•	•	•	•	•	•	•	•	•	•	
1300	•	•	•	•	•	•	•	•	•	•	•	•	•	•	•	•	•	•	•	•	•	•	•	
1400	•	•	•	•	•	•	•	•	•	•	•	•	•	•	•	•	•	•	•	•	•	•	•	
1500																								
1600		•	•	•	•	•	•	•	•	•	•	•	•	•	•	•	•	•	•	•	•	•	•	
1700																								
1800		•	•	•	•	•	•	•	•	•	•	•	•	•	•	•	•	•	•	•	•	•	•	
1900																								
2000		•	•	•	•	•	•	•	•	•	•	•	•	•	•	•	•	•	•	•	•	•	•	
2100																								
2200		•	•	•		•	•	•	•	•	•	•	•	•	•	•	•	•	•	•				
2300																								
2400		•	•	•		•	•	•	•	•	•	•	•	•	•	•	•	•	•	•				
2500																								
2600			•			•				•				•										
2700																								
2800			•			•				•				•										
2900																								
3000			•			•				•				•										

VERFÜGBARKEITSMATRIX

ANSCHLUSSCODE 14 - CENTER ANSCHLUSS, LINKS

H300 mm

H400 mm

H500 mm

H600 mm

H700 mm

H900 mm

Läng./Typ	H300 mm				H400 mm				H500 mm				H600 mm				H700 mm				H900 mm			
	11	21	22	33	11	21	22	33	11	21	22	33	11	21	22	33	11	21	22	33	11	21	22	33
400			•	•			•	•	•			•	•	•			•	•	•			•	•	•
500			•	•			•	•	•			•	•	•			•	•	•			•	•	•
600			•	•			•	•	•			•	•	•			•	•	•			•	•	•
700			•	•			•	•	•			•	•	•			•	•	•			•	•	•
800			•	•			•	•	•			•	•	•			•	•	•			•	•	•
900			•	•			•	•	•			•	•	•			•	•	•			•	•	•
1000			•	•			•	•	•			•	•	•			•	•	•			•	•	•
1100			•	•			•	•	•			•	•	•			•	•	•			•	•	•
1200			•	•			•	•	•			•	•	•			•	•	•			•	•	•
1300			•	•			•	•	•			•	•	•			•	•	•			•	•	•
1400			•	•			•	•	•			•	•	•			•	•	•			•	•	•
1500																								
1600			•	•			•	•	•			•	•	•			•	•	•			•	•	•
1700																								
1800			•	•			•	•	•			•	•	•			•	•	•			•	•	•
1900																								
2000			•	•			•	•	•			•	•	•			•	•	•			•	•	•
2100																								
2200			•	•			•	•	•			•	•	•										
2300																								
2400			•	•			•	•	•			•	•	•			•	•	•					
2500																								
2600			•				•					•												
2700																								
2800			•				•					•												
2900																								
3000			•				•					•												